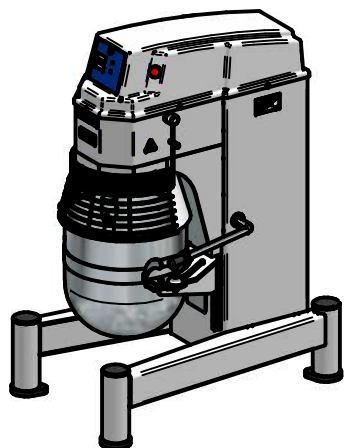
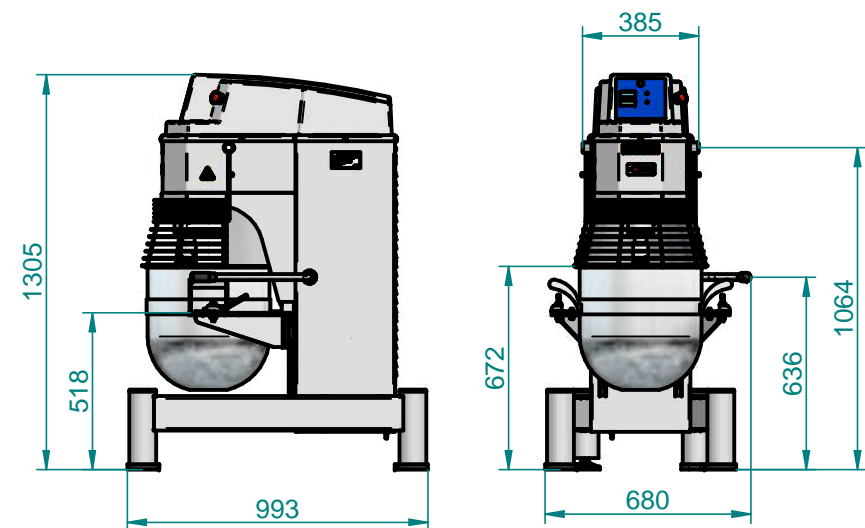


Миксер планетарный электрический МПЛ-40



Наименование параметра	Величина
Код изделия	0047
Мощность привода планетарного механизма, кВт	1,5
Номинальное напряжение, В	230
Род тока	1N/PE
Частота тока, Гц	50
Рабочая температура, °С	+10 ... +45
Частота вращения насадки, об./мин.	
-вокруг дежи	25 ... 128
-вокруг своей оси	95 ... 476
Вместимость (объем) дежи, л	40
Вес насадки "крюк", кг	2,12
Вес насадки "венчик с тонкими прутьями", кг	2,44
Вес насадки "лопатка", кг	2,59
Загрузка продуктов, кг./Условная производительность, кг./час	
- дрожжевое тесто влажностью 40%	4,5/18,5
- дрожжевое тесто влажностью 50%	6,5/26,5
- дрожжевое тесто влажностью 60 %	11/44
- взбитое сливочное масло	19/59
- творожный фарш для ватрушек	19/79
- картофельное пюре	23/95
Масса миксера, не более, кг	190

Миксер планетарный электрический МПЛ-40 предназначен:

- для замеса различных видов теста разной консистенции, в том числе, дрожжевого и бездрожжевого;
- для взбивания яичной смеси, сливочного и масляного кремов, творожной массы, различных соусов;
- для приготовления картофельного пюре, бисквитного теста, мясного и рыбного фарша

Миксер планетарный МПЛ-40 используется на предприятиях общественного питания: малых хлебопекарных предприятиях, в кондитерских цехах, кафе и ресторанах.

Управление миксером осуществляется при помощи электромеханической панели, посредством которой устанавливаются необходимые режимы работы.

Миксер имеет механизм подъема и опускания дежи с фиксацией траверсы в рабочем положении.

Миксер имеет 10 предустановленных скоростей вращения.

Металлические детали миксера, контактирующие с продуктом, изготовлены из нержавеющей стали.

В качестве смазки вращающихся деталей и подшипников планетарного механизма миксера применена консистентная смазка *Molykote G-0050 FG* с наличием пищевого допуска H1 NSF.

Для эксплуатации машина устанавливается на ровное устойчивое основание без необходимости дополнительного монтажа.

Возможность замеса различных продуктов определяется наличием определенных сменных насадок: крюка, венчика, лопатки.

Комплектация миксера:

Стандарт: насадка "крюк", насадка "венчик с тонкими прутьями", насадка "лопатка".

Дополнительная комплектация: насадка "венчик с толстыми прутьями", насадка "скребок", насадка "спираль", тележка для съема и перемещения дежи.